

**Velkommen
til interessentskabsmøde i
Middelgrundens Vindmøllelaug I/S
23. marts 2026**



Dagsorden

1. Valg af dirigent

2. Valg af referent og stemmetællere

3. Ledelsens beretning for det forløbne år til godkendelse

4. Forelæggelse til godkendelse af det reviderede regnskab for 2025 med ledelsens indstilling til anvendelse af overskud eller inddækning af tab, samt forelæggelse af budget for det kommende år 2026.

5. Indkomne forslag

6. Valg af ledelse i lige år:

Erik Christiansen, Hanne Moltke, , Ulrik Kohl og Andreas Krog er på valg og genopstiller.

Valg af to suppleanter

Hans Ove Dyhring og Alfred Christensen er på valg og genopstiller.

7. Valg af to interne revisorer og en revisorsuppleant

Ruth Slot Frederiksen og Johan Gaunitz modtager genvalg som interne revisorer. Jens Anker Hansen modtager genvalg som intern revisorsuppleant.

8. Eventuelt



**Ledelsens beretning
for 2025
v. Erik Christiansen**

Beregnet rådighed ud fra produktionsdata

Middelgrunden, Produktionsbaseret rådighed pr. 31/12 2025												Middel
	11	12	13	14	15	16	17	18	19	20	Middel	uden M16
Jan-25	0.00%	100.00%	0.00%	0.06%	86.78%	0.02%	62.38%	53.57%	99.28%	100.00%	50.21%	55.79%
Feb-25	0.14%	100.00%	0.00%	65.35%	100.00%	0.01%	62.03%	90.33%	100.00%	100.00%	61.79%	68.65%
Mar-25	57.09%	64.30%	0.00%	87.21%	100.00%	9.48%	100.00%	94.07%	100.00%	100.00%	71.21%	78.07%
Apr-25	84.21%	97.15%	72.22%	100.00%	37.74%	79.24%	97.67%	96.81%	100.00%	100.00%	86.50%	87.31%
Maj-25	55.07%	48.55%	97.47%	100.00%	100.00%	100.00%	98.92%	93.77%	100.00%	100.00%	89.38%	88.20%
Jun-25	67.45%	100.00%	100.00%	100.00%	100.00%	9.06%	55.31%	87.40%	100.00%	95.55%	81.48%	89.52%
Jul-25	91.38%	96.29%	100.00%	100.00%	100.00%	0.03%	100.00%	65.90%	100.00%	93.56%	84.72%	94.13%
Aug-25	95.41%	100.00%	100.00%	77.27%	98.83%	0.03%	92.81%	96.84%	84.16%	100.00%	84.53%	93.92%
Sep-25	50.87%	68.47%	92.15%	87.83%	100.00%	0.01%	91.76%	90.03%	100.00%	81.47%	76.26%	84.73%
Okt-25	67.80%	85.62%	100.00%	96.51%	100.00%	0.02%	100.00%	80.32%	89.69%	100.00%	82.00%	91.10%
Nov-25	90.95%	100.00%	92.84%	95.86%	98.56%	0.02%	100.00%	85.60%	81.02%	100.00%	84.49%	93.87%
Dec-25	92.94%	83.33%	70.45%	95.28%	89.07%	0.02%	86.32%	86.98%	91.53%	100.00%	79.59%	88.43%
Middel	62.78%	86.98%	68.76%	83.78%	92.58%	16.49%	87.27%	85.13%	95.47%	97.55%	77.68%	84.48%

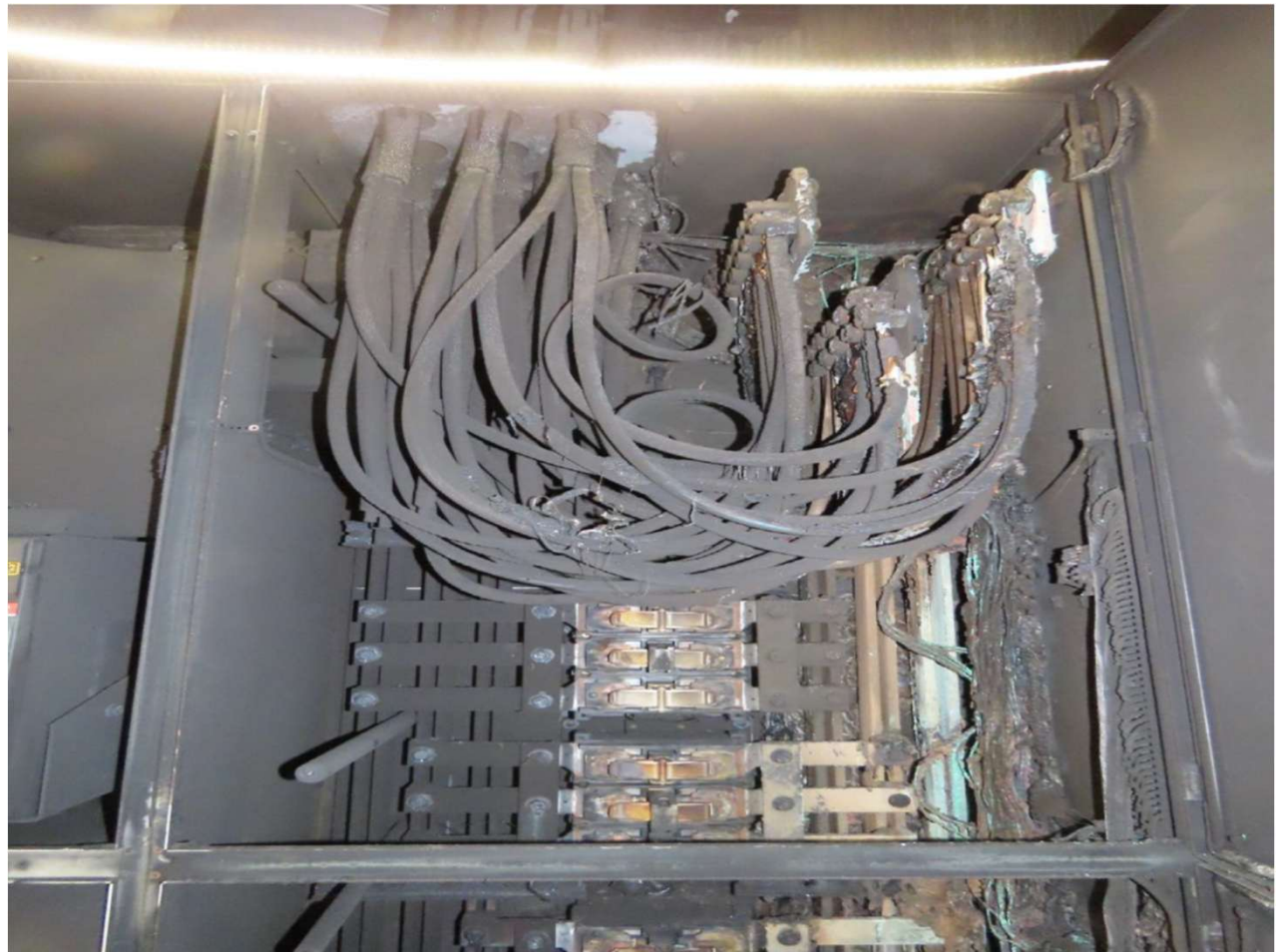
M11: Blev sat i drift den 3. Marts 2025 efter reparation af ødelagte tænder på krøjekransen.

M13: Blev sat i drift den 30. Marts 2025 efter rengøring af tårn og skift af A1 skab.

M14: Blev sat i drift den 4. Februar 2025 efter rengøring af tårn og skift af A1 skab.

Skade pga. kortslutning pga. lysbuer

- Der er monteret røgmelder i alle A1 skabe som afbryder hovedkontakten ved røg.
- Der er monteret CO2 brandslukkeudstyr i alle A1 skabe.
- CWS inspicerer A1 skabe og EH700 kontakter hver 3 mdr. Kontaktflader er skiftet på flere EH700 kontakter. Flere EH700 er blevet skiftet pga. revner i huset.



Skade på krøjekrans, resumé

- M16: Blev sat i drift den 25. marts 2025 efter reparation af slidte tænder på krøjekrans. Desværre viste det sig efter 3 måneders drift, at 4 tænder er brækket, og der er revner i yderligere 4 af de reparerede tænder.

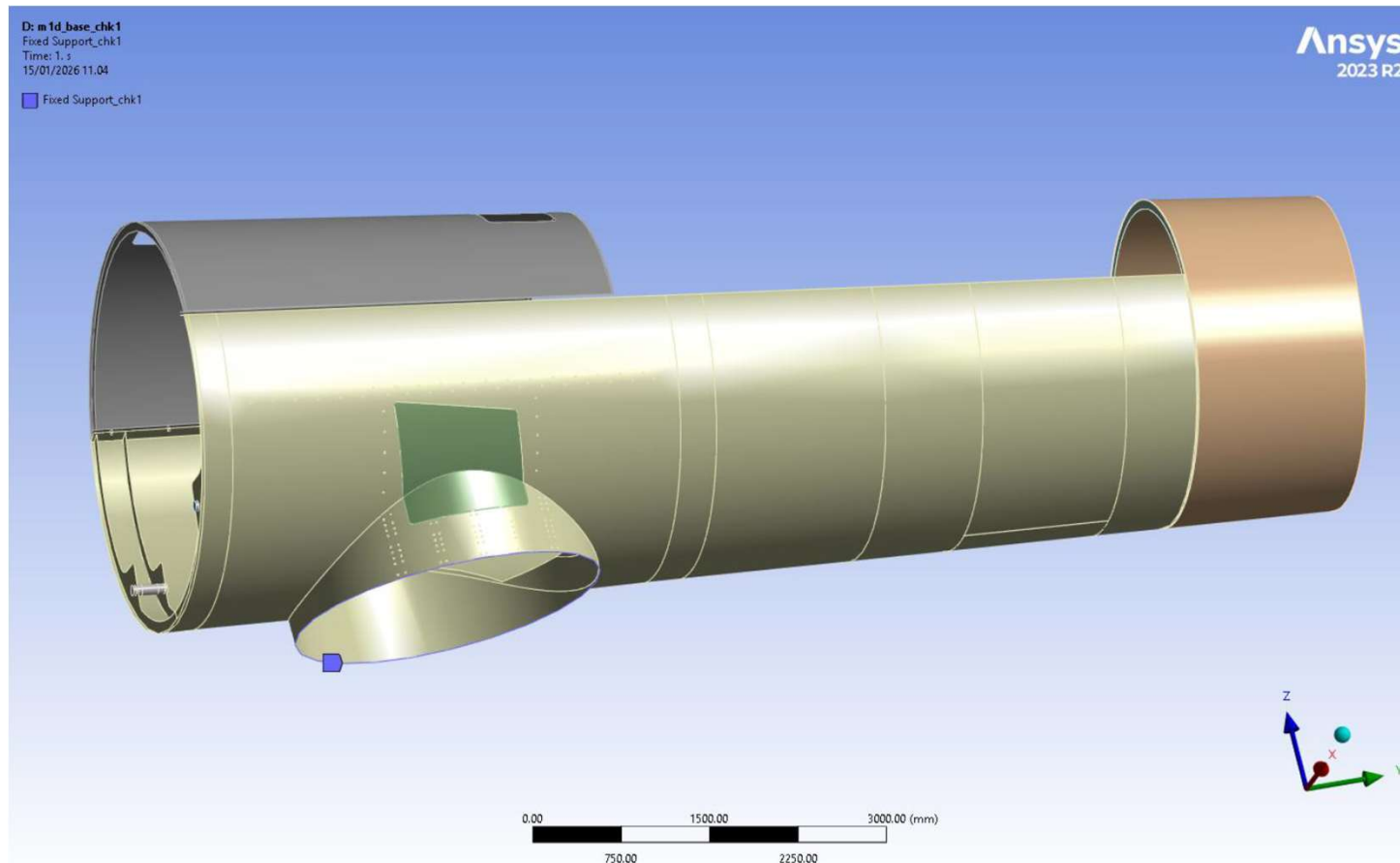
Afklaring af årsag er afsluttet.

Møllen er stoppet for ikke at ødelægge krøjekransen yderligere og ødelægge krøjegear.

Reparation var i gang i samarbejde med CNC-Onsite, men er stoppet, da fræserne blev ødelagt. CNC fræseren er ved at blive repareret og reparationen fortsætter snarest.

- M14: Stoppet den 19. januar 2026 på grund af knækkede tænder på krøjekransen.

Udskæring i Nacellens side for reparation



Almindeligt slid løbende

- Der er monteret omdrejningstællere på indgangsakslerne på krøjegearene på M14. Rutinen, der har reduceret antal af krøjninger, er aktiveret, og det virker efter hensigten.
- Vingeinspektion udført af firmaet Colbotics er afsluttet og rapporteret. Colbotics har anbefalet en række reparationer.
- Oliekølere er blevet rensset på 3 møller. M11, M13 og M14.
- Gearstag på 5 møller skal repareres. Oversigt udarbejdes når service er færdig. Tilbuddet er modtaget på 157 tkr/stk og på 135 tkr/stk ved min 5 stk. Opgaven kan sættes i gang.

Almindeligt slid efter 25 år

På alle møller:

- Fundamentflangen skal renses, males og forsegles.
- Fuge og gummipakning mellem stålrør og beton skal fornyes.
- Betonskader skal repareres.

Tilbud: Anslået pris.
600 tkr.



Dårlig signal giver unødvendigt tab

- Slæberingen: Dårlig signaloverførsel pga. olie og støv. Konsekvenser: signal fejl. Slæberinge renoveres løbende og skiftes, hvis der forekommer mange signalfejl. Resultatet er godt.
- Ledninger i hulaksel og nav: Nedbrydning af isolering pga. olie, ælde og bevægelser. Konsekvenser: signal fejl og kortslutninger. Skiftes løbende ved behov. Resultatet er godt.
- Pitch cylindre: Slidte ledlejer, slidte cylindre, dårlige tætninger. Underdimensionerede beslag til pitch cylindre. Renoveres løbende og resultatet er godt.
- Styringen fryser: Konsekvenser: Styring skal genstartes ved UPS reset i møllen. En top-bund lyssleder er skiftet.

Resumé besøg møllen af service team – kr./fejl

	Reset	Vinger	Pitch	Slæbering	Gear	Bremser	Hydraulik	røjesyste	Generator	Styring	El-system	Fasekomp	Sensorer	Service	Mekanik	Lager	Sum
11	1		1		2		1	11			8	1		4	3		32
12			1				5	6			7	3		5	2		29
13	1				2		1	2		1	13	1		5			26
14	2		1	1	2	1		6			14	1		5		1	34
15			2					4			8	3		3	2	1	23
16						1	1	8		1	2	1		2	1		17
17	5		1	1			6	3		2	5	2		5	1		31
18	8				1	1	2	2		1	8	3		5			31
19			4	1				3			5	2		3			18
20			2	4				1			9	1		3	2		22
Lager																	0
Alle		1						2			3			2			8
Andet																	0
Sum	17	1	12	7	7	3	16	48	0	5	82	18	0	42	11	2	271
Sum	81,135	0	326,261	147,979	182,363	39,056	302,860	1,037,300	0	42,801	1,295,094	439,132	0	55,170	142,772	9,431	4,101,354

Sum omkostninger er løn til service firma - ikke hardware

Blue Toth and Wi-fi var ikke kommercielt tilgængelige i 2000



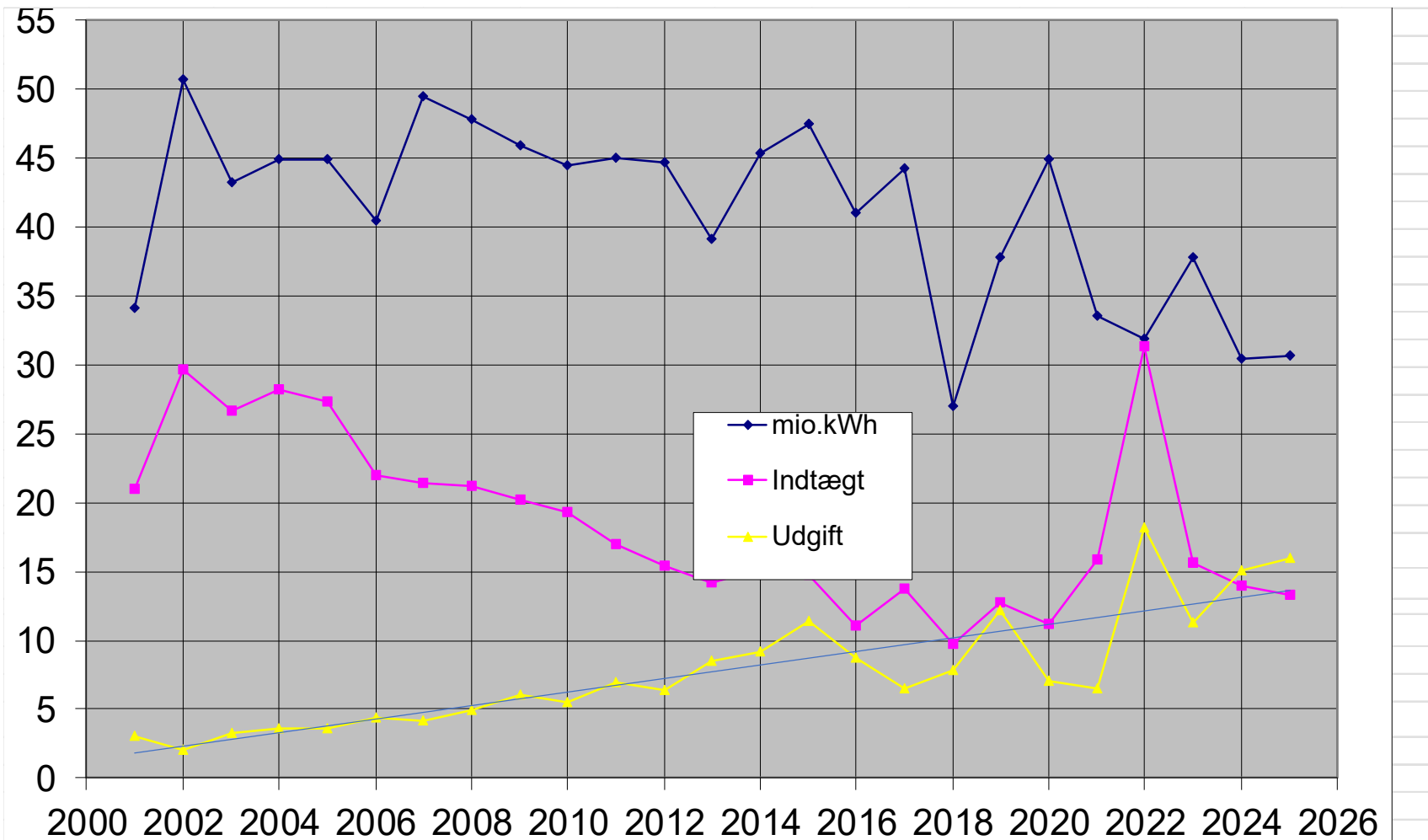
Middelgrundens Vindmøllelaug

**Regnskab 2025 &
Budget 2026**

Ledelsens forslag



Driftsøkonomiske resultater



Henlæggelser

Henlagt til og med 2015:	8.861.000 kr
Henlagt 2016:	2.500.000 kr
Henlagt 2017:	6.500.000 kr
Henlagt 2018:	1.900.000 kr
Henlagt 2019:	540.000 kr
Henlagt 2020:	4.000.000 kr
Henlagt 2021:	5.699.000 kr
Henlagt 2022:	12.000.000 kr
Henlagt 2023:	4.000.000 kr
Henlagt 2024:	0 kr
<u>Tilbagelagt 2025:</u>	<u>-4.550.000 kr</u>
Henlagt til og med 2025:	41.450.000 kr*
Heaf til vedligehold	6.000.000 kr
Heraf til retablering	35.450.000 kr

* *Beløb fastsat af ENS i levetidsforlængelses-aftale er 35,45 mkr*

Aktiver og Passiver Ultimo 2025

Værdi Anlæg	2.052.491 kr
Vindenergi DK (andel)	2.995.761 kr
Reservedele	1.091.093 kr
Tilgodehavender (dec.prod.+moms+CWS)	2.160.449 kr
Periodeafgrænsningsposter (forsikring+service)	181.538 kr
<u>Likvider</u>	<u>45.044.335 kr</u>
<u>Aktiver Total</u>	<u>53.525.667 kr</u>

Egenkapital (277 kr/andel)	11.224.790 kr
Henlæggelser til vedligehold	6.000.000 kr
Henlæggelse til nedrivning*	35.450.000 kr
<u>Forpligtelser (Connected, uafhængede udlod.)</u>	<u>850.877 kr</u>
<u>Passiver Total</u>	<u>53.525.667 kr</u>

* Beløb fastsat af ENS i levetidsforlængelses-aftale er 35,45 mkr

Resultat 2025			
Indtægter:	Budget 2025	Resultat 2025	Noter
Salg af el	12.250.000	11.909.745	30,6 mkWt á 36,6 ø/kWt
Renter	600.000	638.491	
Diverse	0	693.592	Værdistigning Andel VindEnergiDK
Driftsindtægter i alt	12.850.000	13.241.828	
Udgifter:			
Mølle-vedligehold	10.000.000	10.587.145	Connected
Vedligehold-sejlads	1.600.000	1.806.074	Fønix
Levetidsforlængelse Sweco	2.000.000	2.052.491	Aktiveres fra Henlæggelser
Driftsledelse	450.000	554.945	Conwind
Elforbrug	120.000	134.284	Elforbrug i møllerne
Forsikring	85.000	84.163	Ansvarsforsikring
Møder og ledelse	40.000	106.220	IS-møde+Ledelsesmøder+ÅbentHus
Administration	400.000	323.332	
Revision	80.000	82.000	Partner Revision
Kontingenter	60.000	59.403	Rescoop
Driftsudgifter i alt	14.835.000	15.790.057	
Resultat	-1.985.000	-2.548.229	
Henlæggelser	-2.000.000	-2.052.491	
Resultat efter henlæggelse	15.000	-495.738	
Resultat pr andel før henlæggelse	-49	-63	
Udbetaling pr. andel	kr 0	kr 0	

Budget 2026			
Indtægter:	Resultat 2025	Budget 2026	Noter
Salg af el	11.909.745	11.550.000	35mkWt á 36,85-3,85=33 øre/kWt
Turistsejlads		100.000	
Renter	638.491	400.000	
Diverse	693.592	0	Opskrivning Anlægsaktiver
Indtægter i alt	13.241.828	12.050.000	
Udgifter:			
Mølle-vedligehold	10.587.145	10.000.000	Connected m.fl.
Vedligehold-sejlads	1.806.074	1.800.000	Fønix
Levetidsforlængelse fra henl.	2.052.491	2.500.000	Udg. før tilsagn om forlængelse
Driftsledelse	554.945	500.000	Conwind
Elforbrug	134.284	140.000	Elforbrug i møllerne
Forsikring	84.163	85.000	Ansvarsforsikring
Møder og ledelse	106.220	40.000	IS-møde+Ledelsesmøder+ÅbentHus
Administration	323.332	365.000	
Revision	82.000	84.000	Partner Revision
Kontingenter	59.403	90.000	Rescoop & GreenPowerDK
Driftsudgifter i alt	15.790.057	15.604.000	
Resultat	-2.548.229	-3.554.000	
Henlæggelse/Aktivering	-2.052.491	-2.500.000	
Resultat efter henlæggelse	-495.738	-1.054.000	
Resultat efter henlæggelser - pr andel	-12	-26	

Dagsorden fortsat

5. Indkomne forslag

6. Valg af ledelse i lige år:

Erik Christiansen, Hanne Moltke, , Ulrik Kohl og Andreas Krog er på valg og genopstiller.

Valg af to suppleanter

Hans Ove Dyhring og Alfred Christensen er på valg og genopstiller.

7. Valg af to interne revisorer og en revisorsuppleant

Ruth Slot Frederiksen og Johan Gaunitz modtager genvalg som interne revisorer.

Jens Anker Hansen modtager genvalg som intern revisorsuppleant.

8. Eventuelt



Tak for i aften og på gensyn